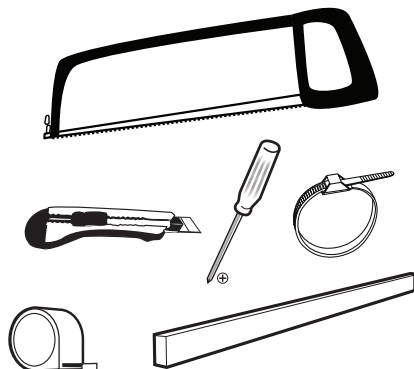
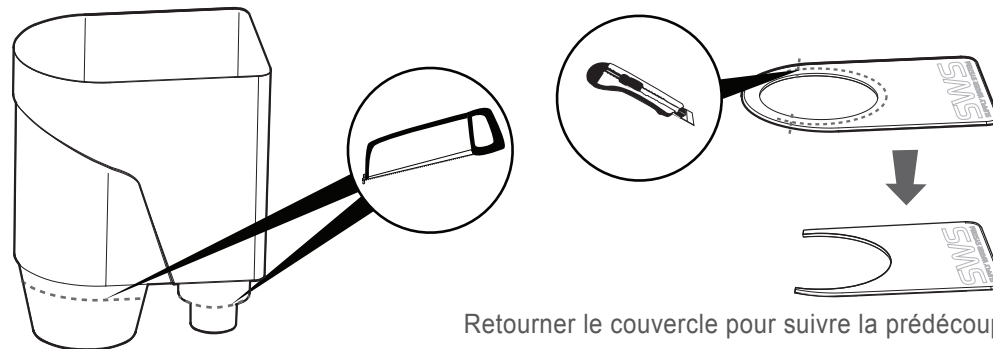


Outils nécessaires :

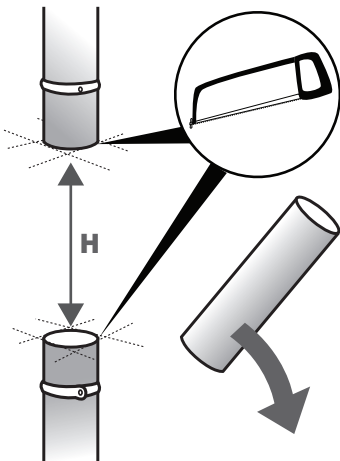


2 Si nécessaire :

Adapter le collecteur en coupant suivant le marquage aux diamètres de la gouttière (Ø100 ou Ø75) et du tuyau spiralé

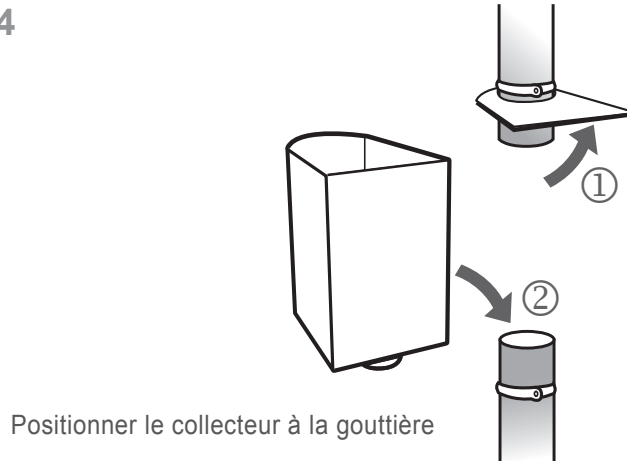


3 Scier la gouttière suivant la dimension du collecteur.

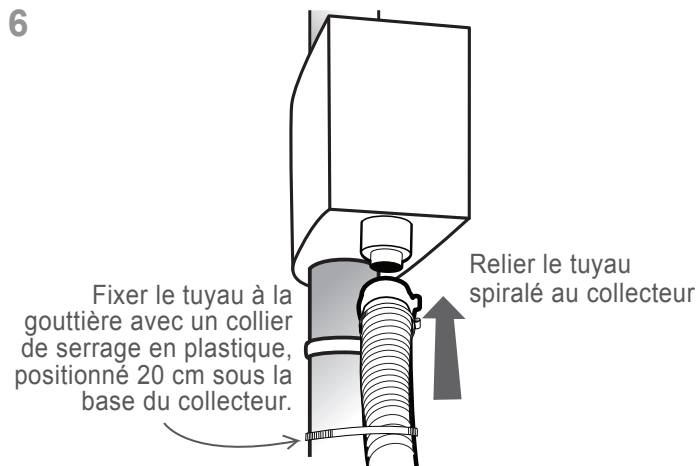
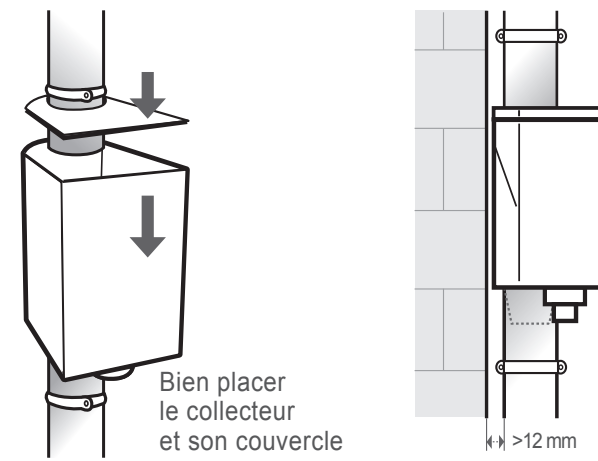


Selon le diamètre de la gouttière:
Ø 75 : H = 180 mm
Ø 100 : H = 145 mm

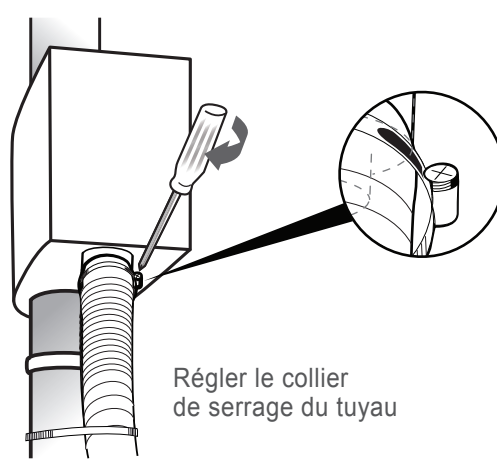
4



5



7



8

